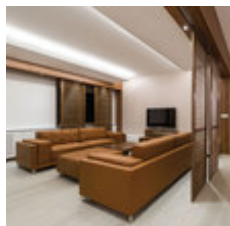
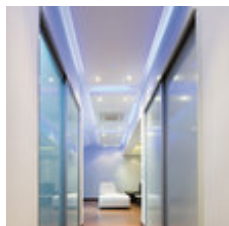
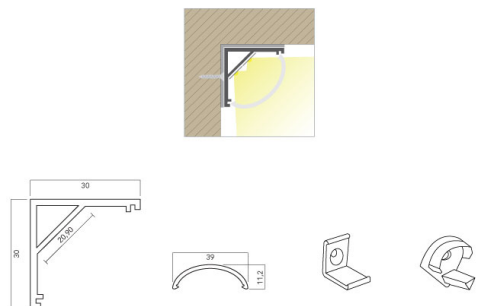




Profilo in alluminio estruso anodizzato angolare grande, ideale per l'installazione e raffreddamento delle strip a led. Dedicato per essere installato nei sottopensili, il diffusore a tutto schermo rende invisibile la struttura. Il prodotto si presta per essere personalizzato, dal colore del profilo alla lunghezza, potendo scegliere il tipo di illuminazione che desideriamo. Il profilo può alloggiare fino a 2 strip LED.



## Disegno tecnico



## Modelli

Cod.	Descrizione
PRF028/200	Profilo anodizzato ad angolo 30x30mm (barra da 2mt)
PRF028PX03	Diffusore in PMMA satinato (barra da 2mt)
PRF028PX33	Diffusore in PMMA satinato (barra da 3mt)
PRF028ST01	Staffa per profilo serie 028
PRF028ST02	Staffa in metallo per profilo serie 028
PRF028TP01	Tappo per profilo serie 028
PRF028TP02	Tappo bianco per profilo serie 028